

## > Pack VISIO

Stand modulaire équipé de 9 m<sup>2</sup>

## > Pack SPATIO

Stand modulaire équipé de 18 m<sup>2</sup>

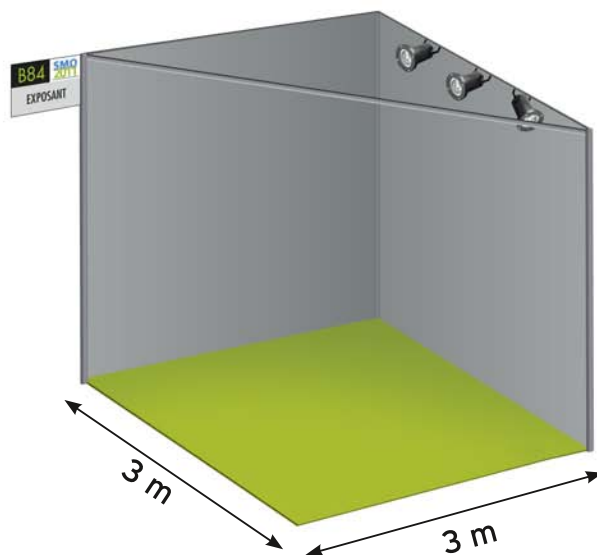
Pour vous permettre d'exposer plus facilement et plus économiquement, le Salon Maîtrise d'Oeuvre vous propose un tarif attractif avec deux formules "PACK" tout compris : Un stand identique pour tous les exposants de 9 ou 18 m<sup>2</sup> comprenant les cloisons, le compteur électrique 2 kW, moquette, table et chaises.

- > Un stand toujours disposé en angle sans supplément de prix.
- > Une visibilité maximale pour tous avec une exposition conçue selon un parcours privilégiant la visite de tous les stands.

### > Pack VISIO

Stand modulaire équipé 9 m<sup>2</sup> (3 x 3 m)  
 Tarif : nous consulter

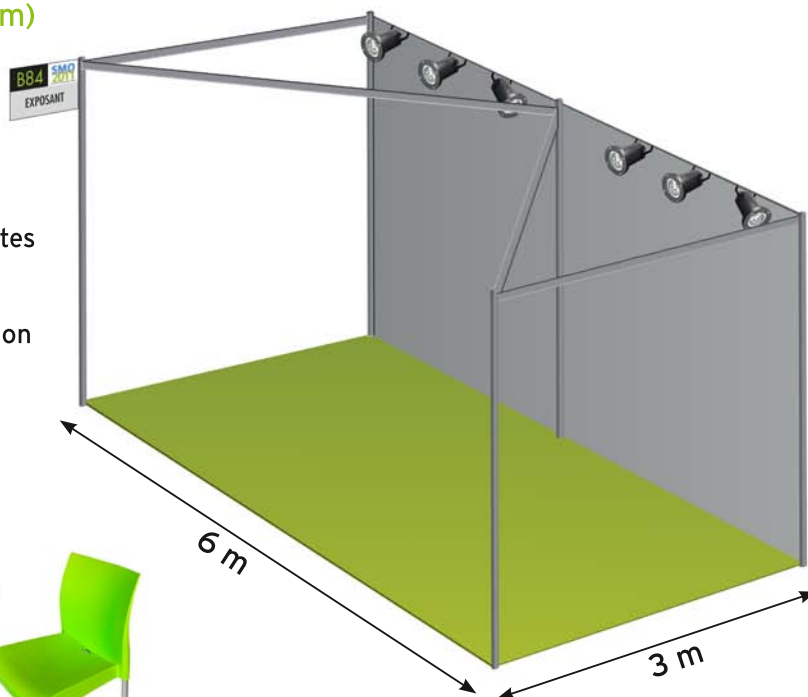
- Cloisons Hauteur 2,50 m
- Éclairage sur rail - 3 spots
- Moquette verte
- 1 Enseigne drapeau recto verso
- 1 table ronde Circus et 2 chaises Cika vertes
- Frais de dossier et assurance inclus
- 50 Invitations (sur demande)
- Présence dans le guide de visite du salon
- Animation du logo sur le site internet
- Compteur électrique 2 Kw
- Badge d'entrée pour 6 personnes
- Invitation au "Cocktail des Exposants"



### > Pack SPATIO

Stand modulaire équipé 18 m<sup>2</sup> (3 x 6 m)  
 Tarif : nous consulter

- Cloisons Hauteur 2,50 m
- Éclairage sur rail - 6 spots
- Moquette verte
- 1 Enseigne drapeau recto verso
- 1 table ronde Circus et 2 chaises Cika vertes
- Frais de dossier et assurance inclus
- 50 Invitations (sur demande)
- Présence dans le guide de visite du salon
- Animation du logo sur le site internet
- Compteur électrique 2 Kw
- Badge d'entrée pour 6 personnes
- Invitation au "Cocktail des Exposants"



Enseigne drapeau recto/verso

Chaises Cika Table ronde Circus verte (pour packs VISIO et SPATIO)

## Bon à savoir !

Les emplacements des stands sont attribués par ordre de réception des inscriptions. N'attendez donc pas pour réserver le vôtre, le nombre d'emplacement est limité !